

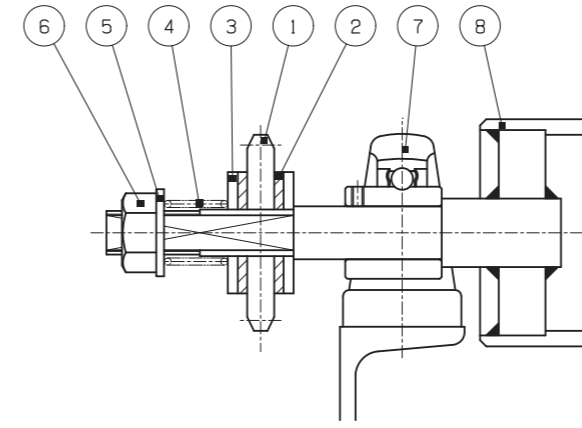
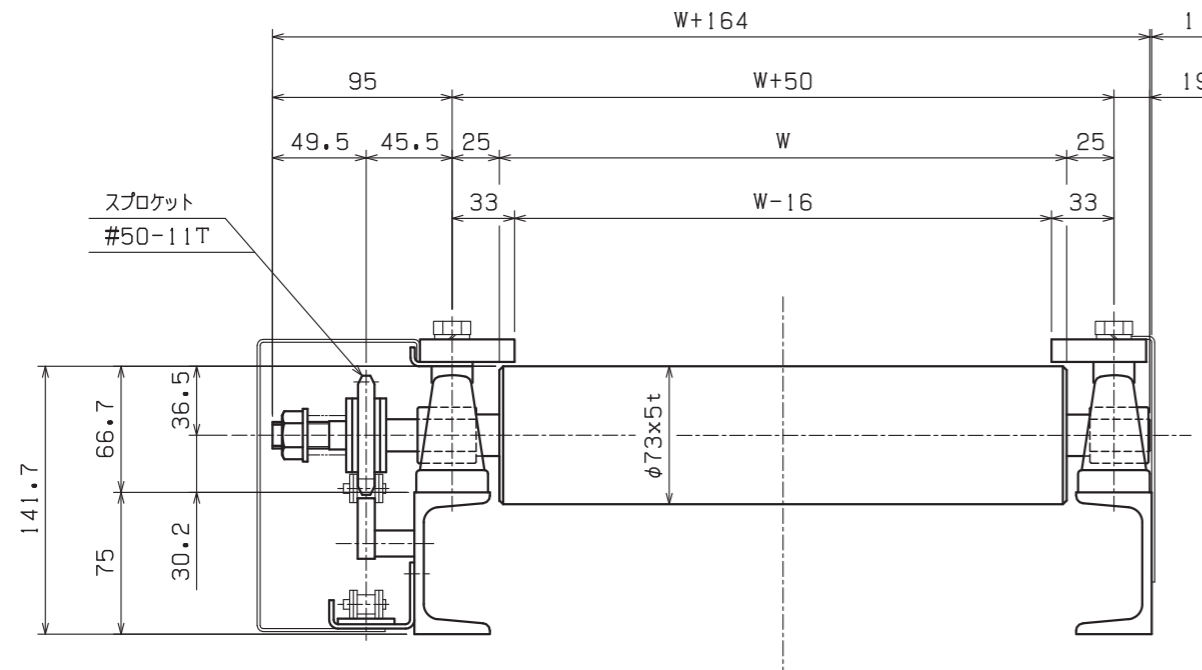
# MAGVEYER IV マグベイヤ IV

## 重荷重用アキュムレーションコンベヤ

■ マグベイヤⅢで対応できない200~400kgまでの重量物を搬送するために開発された重荷重用アキュムレーションコンベヤ

サイズ表

ローラ呼称W	重量(ピロー除く)
300	3.1kg
400	3.9kg
500	4.7kg
600	5.5kg
700	6.3kg
800	7.1kg



構成部品

番号	名称	材質	仕様
1	スプロケット	SS400	JIS#50 歯数11
2	スライドリング	ナイロン66	
3	ワッシャ	SPC	
4	スプリング	SWPA	
5	ワッシャ		JIS M14
6	ナット		JIS M14
7	軸受け		UCP203
8	ローラ	STKM	5t



### ローラ1本当たりの搬送可能荷重と搬送物の形

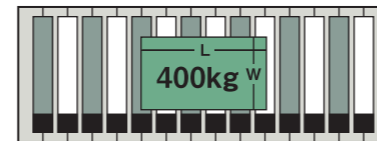
ローラシャフトに組み込まれたスプリングの圧力をトルク調整ナットで変化させることで、ローラ1本当たり20~80kgまでのトルクを自由に得られます。搬送物底面は木材、スチール、樹脂、また自重によって変形しないフラットなものとする。

### ローラピッチの選定

搬送物底面に当たるローラは、フリーローラを含め4本以上になるようピッチを選定します(ローラピッチは最小80mmからの製作が可能)搬送物は材質、形状などによって摩擦係数が異なります。ローラおよびトルク調整の強弱が必要なときはご相談を。

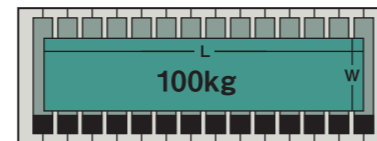
### ピッチ選定例

搬送物...400kg  
1000(L)×500(W)の場合

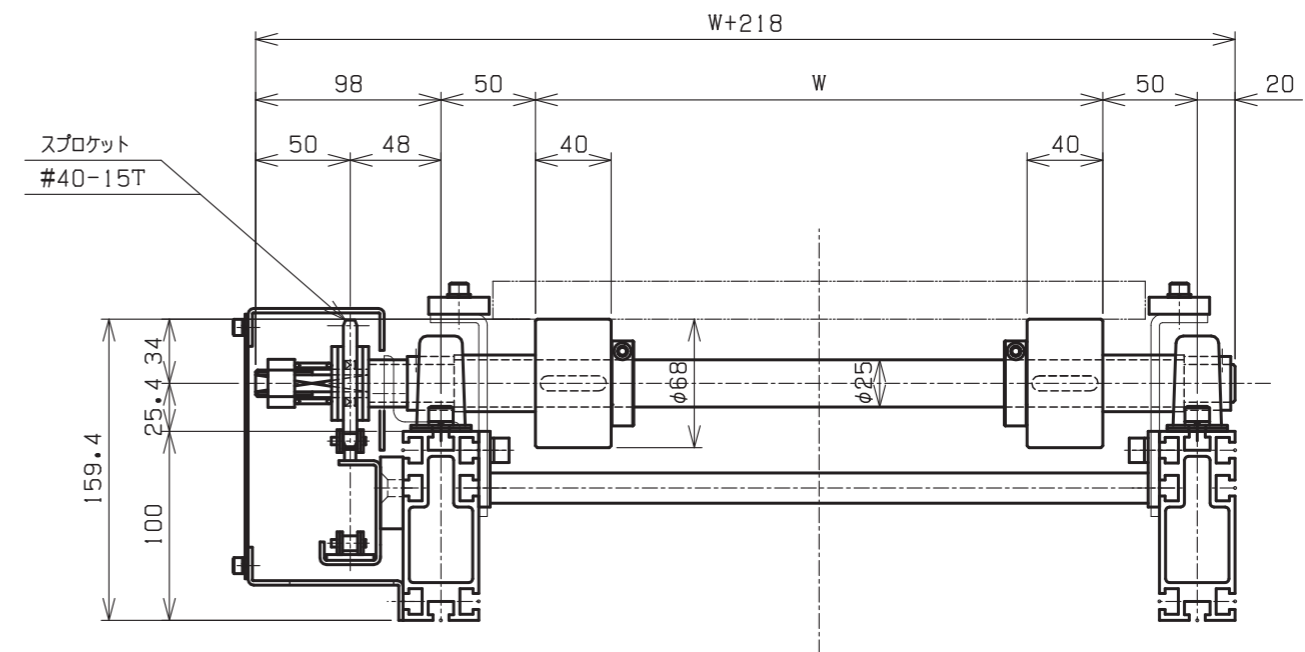


使用ローラ...マグベイヤ IV  
ピッチ...マグベイヤ 200mm

搬送物...1000kg  
1000(L)×500(W)の場合



使用ローラ...マグベイヤ IV  
ピッチ...マグベイヤ 80mm



<マグベイヤIV応用>