

MAGVEYER III

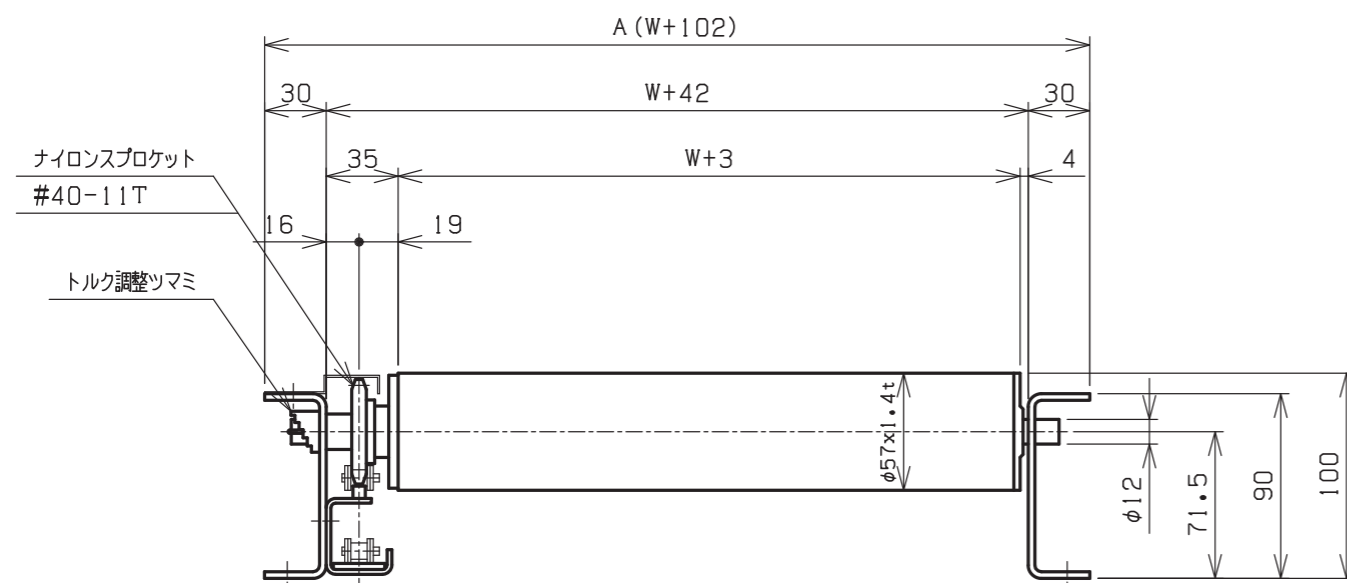
マグベイヤ III

軽荷重用アキュムレーションコンベヤ

- ローラ内部に組み込まれたスプリングの圧力をチェーンホイールに圧着させ、その摩擦力でローラを回転
- 搬送荷重能力20kg (ローラ1本あたり)以下として開発されたアキュムレーションコンベヤ

サイズ表

ローラ呼称W	A	重量
300	402	1.0kg
400	502	1.2kg
500	602	1.4kg
600	702	1.6kg
700	802	1.8kg
800	902	2.0kg



ローラ1本当たりの搬送可能荷重と搬送物の形

ローラ内部に組み込まれたスプリングの圧力をトルク調整ツマミで変化させることで、ローラ1本あたり5~20kgまでのトルクを自由に得られます。搬送物底面は木材、スチール、樹脂、また自重によって変形しないフラットなものとなります。

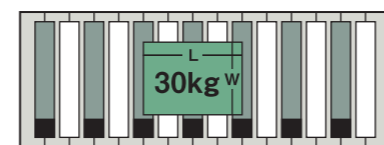
トルク調整ツマミ	1段目	2段目	3段目	4段目
搬送荷重	20kg	15kg	10kg	5kg

ローラピッチの選定

搬送物底面に当たるローラは、フリーローラを含め4本以上になるようピッチを選定します(ピッチは原則として75mmあるいは100mmの倍数→75,100,150,200,225,300...)。搬送物は材質、形状などによって摩擦係数が異なります。ローラおよびトルク調整の強弱が必要なときはご相談を。

ピッチ選定例

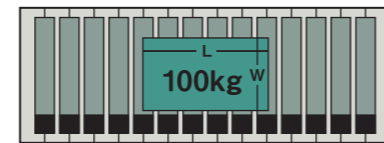
搬送物...30kg
ダンボールケース400(L)×300(W)の場合



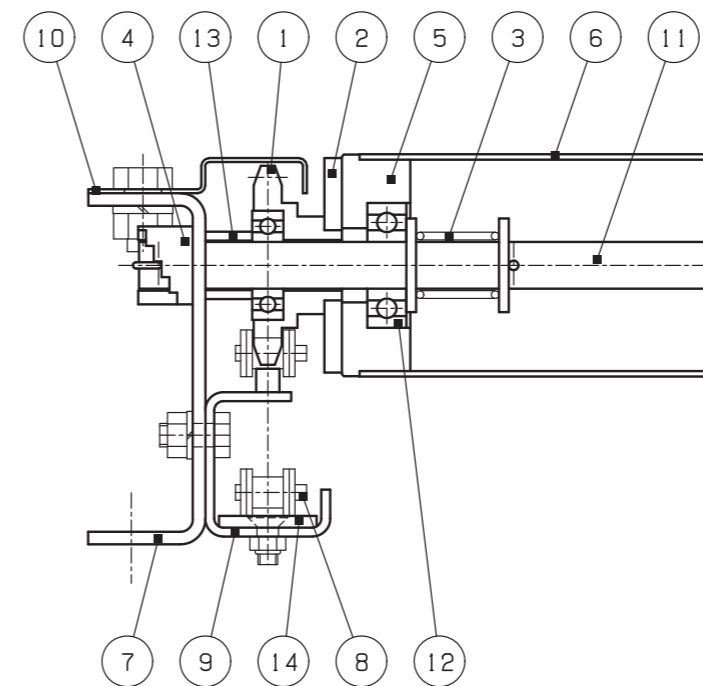
使用ローラ...マグベイヤ III、フリーローラ交互
ピッチ...マグベイヤ 200mm
.....フリーローラ 200mm
トルク調整ツマミ...3段目

搬送物...100kg

スチール400(L)×300(W)の場合



使用ローラ...マグベイヤ IIIのみ
ピッチ...マグベイヤ 75mm
調整ツマミ...4段目



構成部品

番号	名称	材質	仕様
1	スプロケット	ナイロン66	JIS#40 歯数11
2	駆動リング	SS400	
3	スプリング		
4	トルク調整ツマミ		
5	ヨーク	ポリエチレン	
6	ローラ	STKM-12A	1.4t ユニクロメッキ
7	フレーム	SS400	90×30×3.2t
8	ローラチェーン		JIS#40
9	チェーンレール	SS400	1500L (定尺)
10	チェーンカバー	SS400	1500L (定尺)
11	軸	SS400	
12	ボールベアリング		
13	カラー		
14	リターンレール	ポリエチレン	

※スチールスプロケット仕様もあります。

