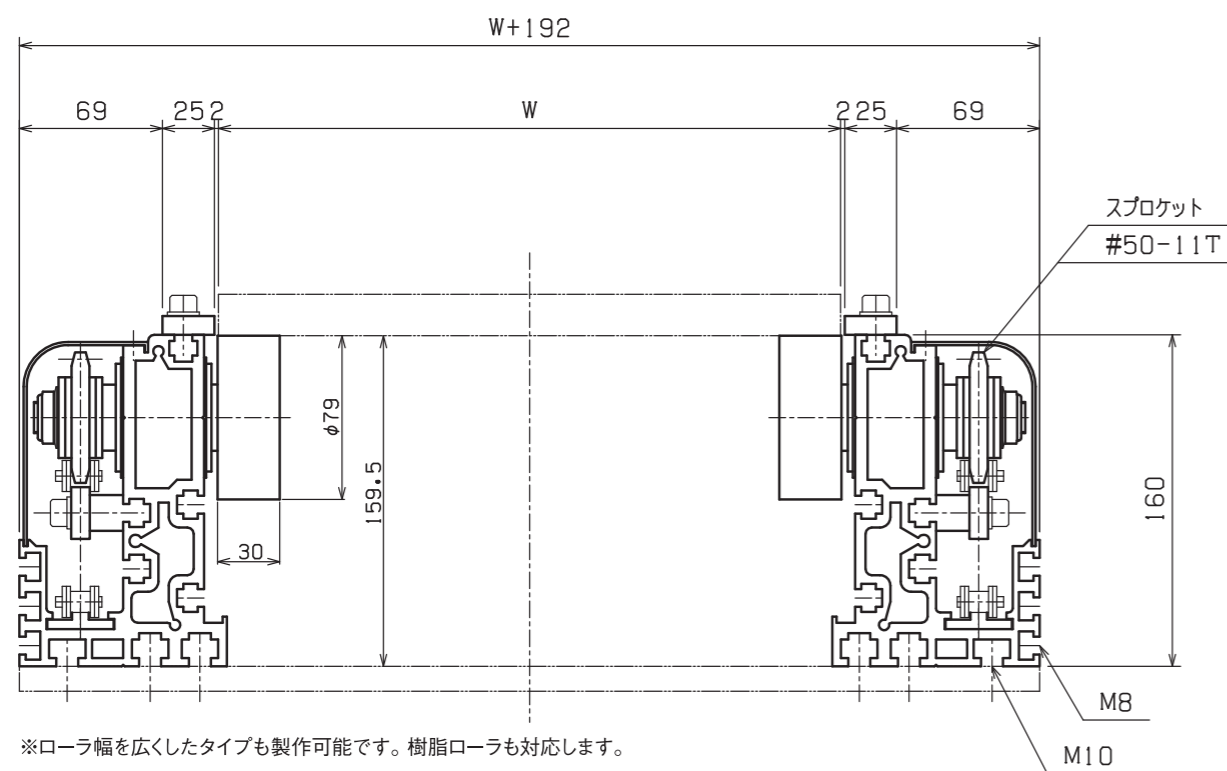


FRICITION ROLLER

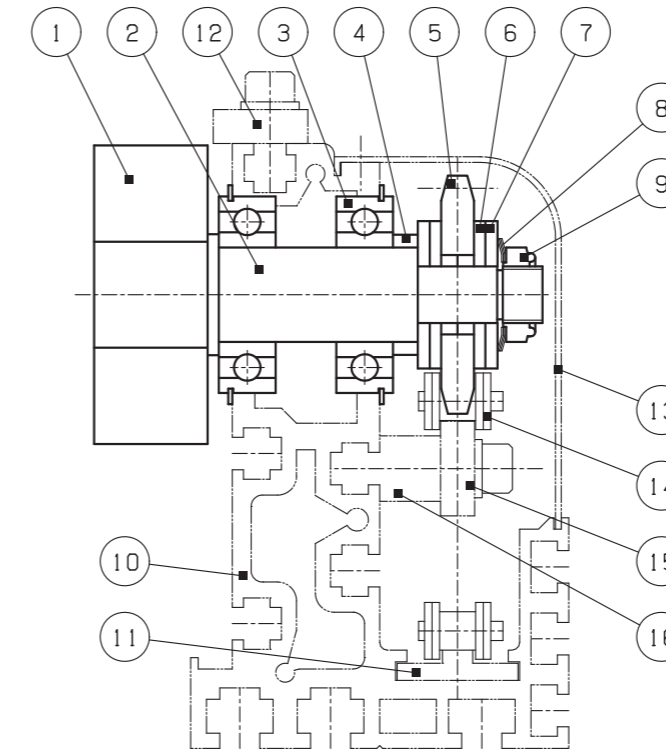
フリクションローラ

チェーン搬送が難しいワークの組立ラインに

- アルミフレームを使用した軽量かつ頑丈ユニット
- 200~400kgの重量物を搬送する組立ラインにマッチング
- ストップ、位置決め等装置の設置が容易



※ローラ幅を広くしたタイプも製作可能です。樹脂ローラも対応します。



構成部品

番号	名称	材質	仕様
1	ローラ	S45C	高周波焼入れ
2	シャフト	S45C	
3	ボールベアリング		#6205ZNR
4	カラー	STKM	
5	スプロケット	SS400	JIS#50 歯数11
6	スラストワッシャ	ナイロン66	
7	ワッシャ		
8	スリット付き皿ばね		6200用
9	ロックナット		M14*1.5P
10	アルミフレーム	A6063S-T5	
11	リターンレール	ポリエチレン	
12	ワークガイド	SS400	
13	カバー	A6063S	
14	ローラチェーン		JIS#50
15	チェーンレール	SS400	
16	スペーサ	SS400	

